

**Autodesk**  
Authorized Training Center

AutoCAD 2013  
トレーニングテキスト  
演習編



## 目次

01 機械図面作成演習 .....	1
はじめに .....	2
図面テンプレートの作成 .....	9
テンプレートの概要 .....	9
テンプレートの作成 .....	9
単位の形式と精度の設定 .....	10
文字スタイルの設定 .....	10
寸法スタイルの設定 .....	12
マルチ引出線スタイルの設定 .....	14
表スタイルの作成 .....	17
> 表スタイルとは .....	19
画層の設定 .....	21
印刷スタイルの設定 .....	23
ブロックの作成 .....	25
> ダイナミックブロックとは .....	33
尺度リストの設定 .....	34
レイアウトの設定 .....	35
テンプレートとして保存 .....	38
部品図の作成 .....	39
計画図からのバラン .....	39
部品図の作成 .....	40
作図の準備 .....	41
正面図の作成 .....	41
側面図の作成 .....	44
平面図の作成 .....	46
寸法とハッチングの記入 .....	51
レイアウトの設定 .....	56
印刷 .....	57
組立図の作成-設計の検討 .....	60
> 外部参照とは .....	60
部品図から組立図を作成 .....	64
設計の変更 .....	67
部品図の修正 .....	67
設計変更の確認 .....	73
設計変更に伴う他の部品の修正 .....	75
組立図の完成 .....	77
参照ファイルのバインド .....	77
部分詳細図の作成 .....	81
参照番号と寸法の記入 .....	83
部品表の作成 .....	87

02. 建築図面作成演習 .....	91
はじめに.....	92
ダイナミック ブロックの作成.....	93
ダイナミック ブロックの概要.....	93
ダイナミック ブロックの作成.....	93
作図の準備.....	94
登録図形を作成.....	94
オブジェクトのプロパティを設定.....	98
直線状パラメータを設定.....	99
反転パラメータを設定.....	101
ストレッチ アクションを設定.....	103
移動アクションを設定.....	105
反転アクションを設定.....	106
属性定義.....	109
平面図の作成.....	111
作成手順.....	111
新規作成.....	112
作図の準備.....	113
通り芯を作成.....	114
通り符号を作図.....	118
補助線を作図.....	121
壁を作図.....	122
建具を作図.....	127
家具と衛生機器を配置.....	132
階段の作図.....	135
テラスを作図.....	146
部屋名の作図.....	147
住戸を複製.....	150
ハッチング.....	152
寸法を作図.....	156
2階平面図を外部参照.....	163
レイアウトの設定①.....	165
レイアウトの設定②.....	175
フィールドを設定.....	178
データ書き出し.....	181
印刷.....	188

#### 本テキストについて

本テキストは、機械図面・建築図面の演習を主とした構成となっています。基礎編で学習した基本的なコマンドや機能を、実際の図面作成の場面でのどのように使用するかを演習形式で確認します。また、基礎編では記載していない外部参照、表、データ書き出し、フィールド、ダイナミックブロックの機能についても演習を通して学習できる内容となっています。

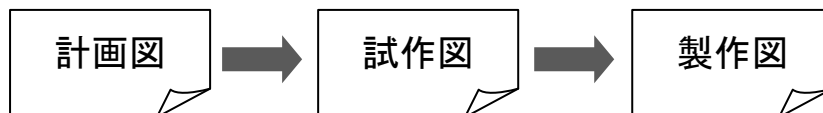
# 01 機械図面作成演習

## はじめに

機械図面作成演習では、一般的な機械図面作成の流れを確認できる演習形式となっています。

はじめに、一般的な機械製図に必要な設定のテンプレートを作成します。計画図よりバラシ作業を行い、部品図を作成します。組立図を外部参照機能を使用して作成し、設計変更による部品図の修正を行います。その後、組立図を完成させます。組立図では、部分詳細図や部品表の作成を実習します。

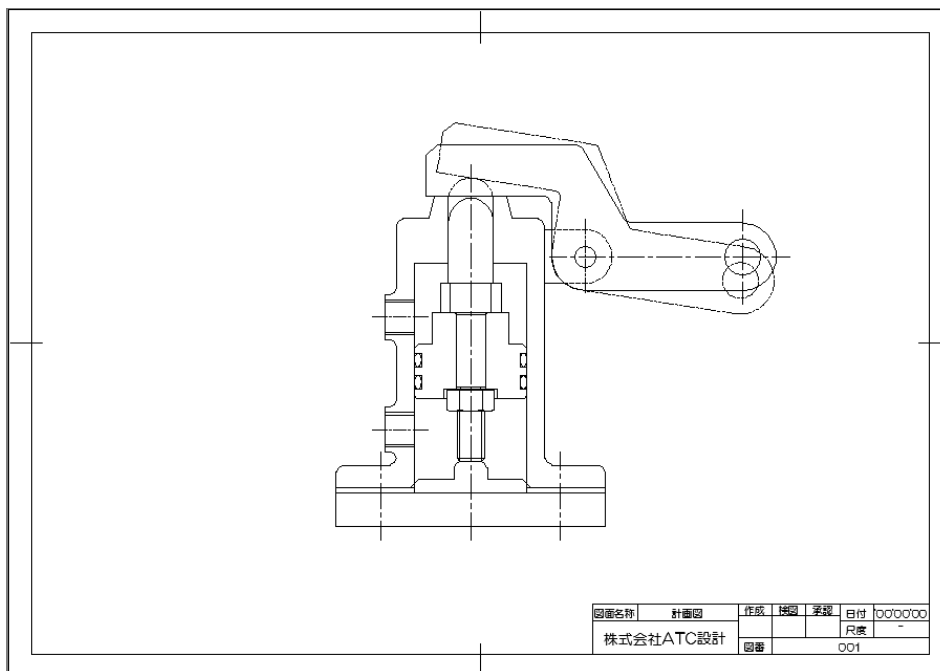
機械図面には、用途や内容、目的に応じていくつもの種類があります。大きく分けて次のような流れで作業が進みます。製作図には、総組立図や部分組立図、部品図、配置図などがあります。



本演習では、「シリンダ装置」の計画図より、部品図と組立図を作成する手順を学習します。

### ● 計画図

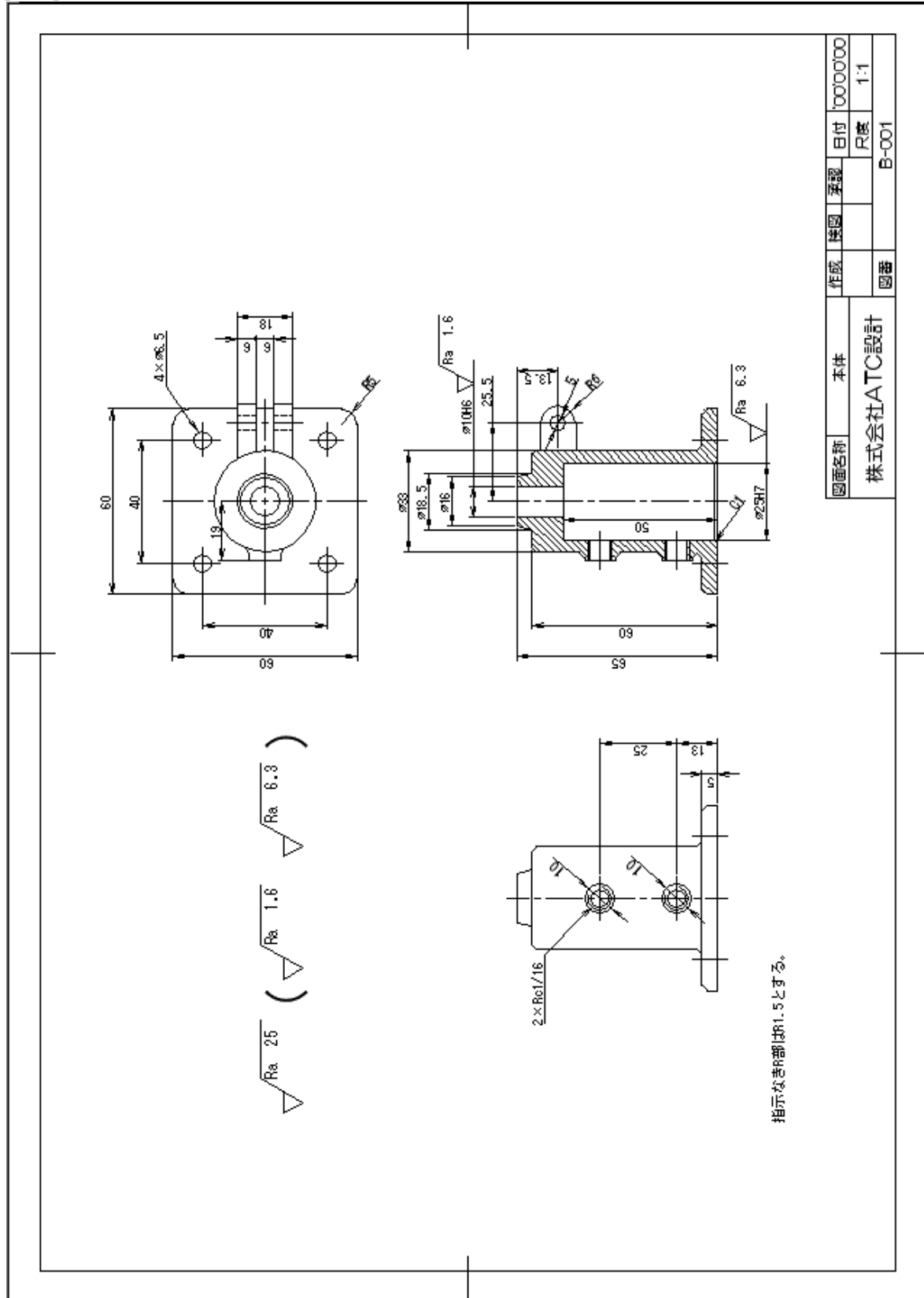
シリンダ装置の設計意図、計画を表した図です。この計画図より、本体部品を抜き出して製作図となる部品図を作成します。



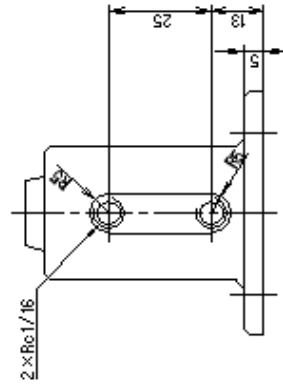
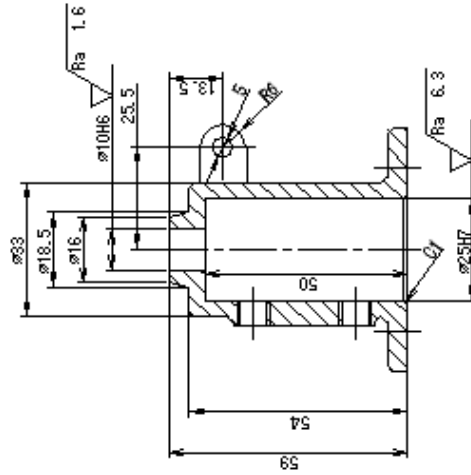
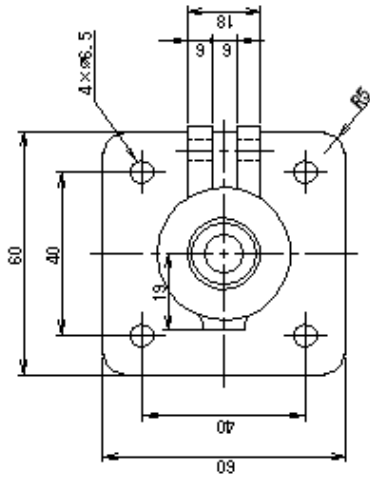
● 部品図

「本体」の部品図を作成します。また、完成した部品図を設計変更通りに修正する演習も行います。本演習では、「本体」以外の部品図については、参考図として掲載します。「本体」の演習を参考に作図に挑戦してください。

[本体]



[本体設計変更]

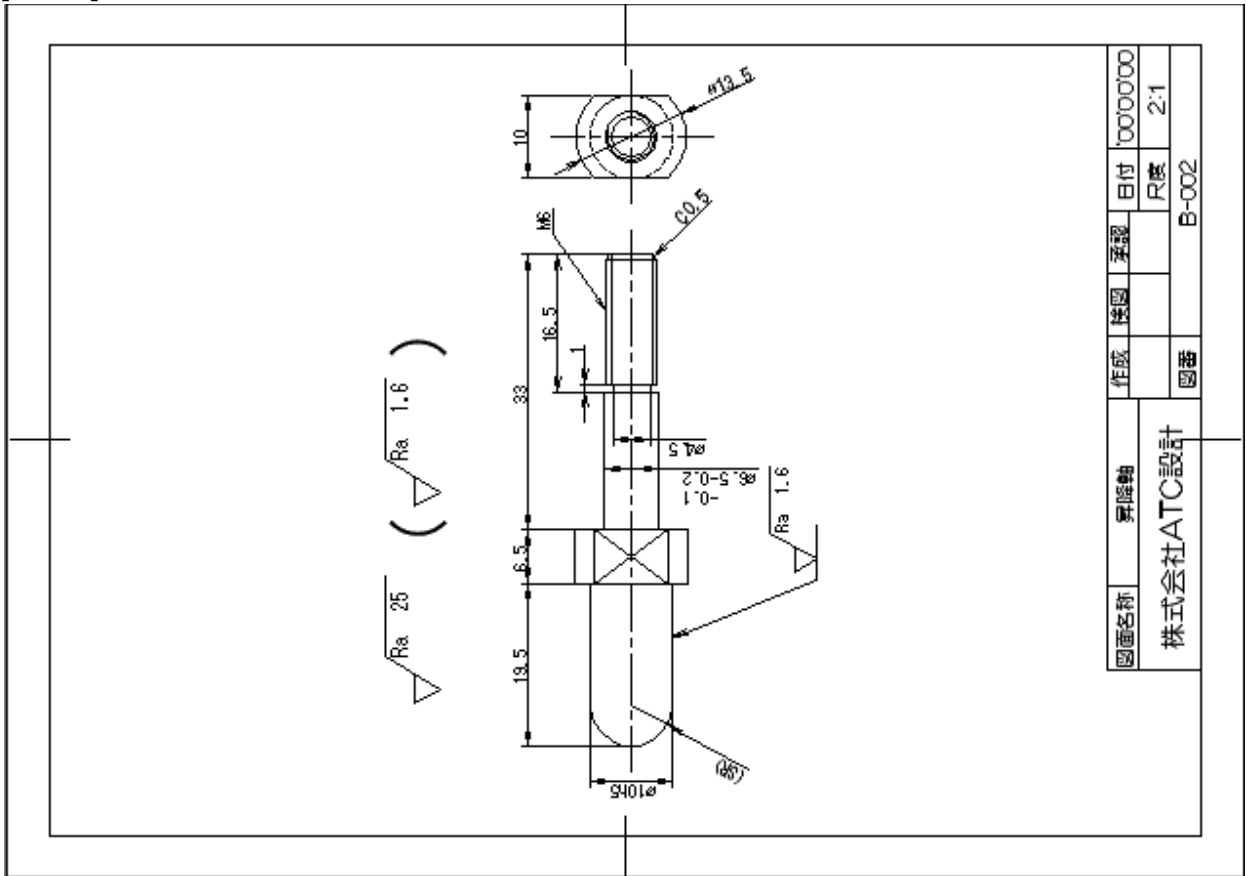


指示なき部はR1.5とする。

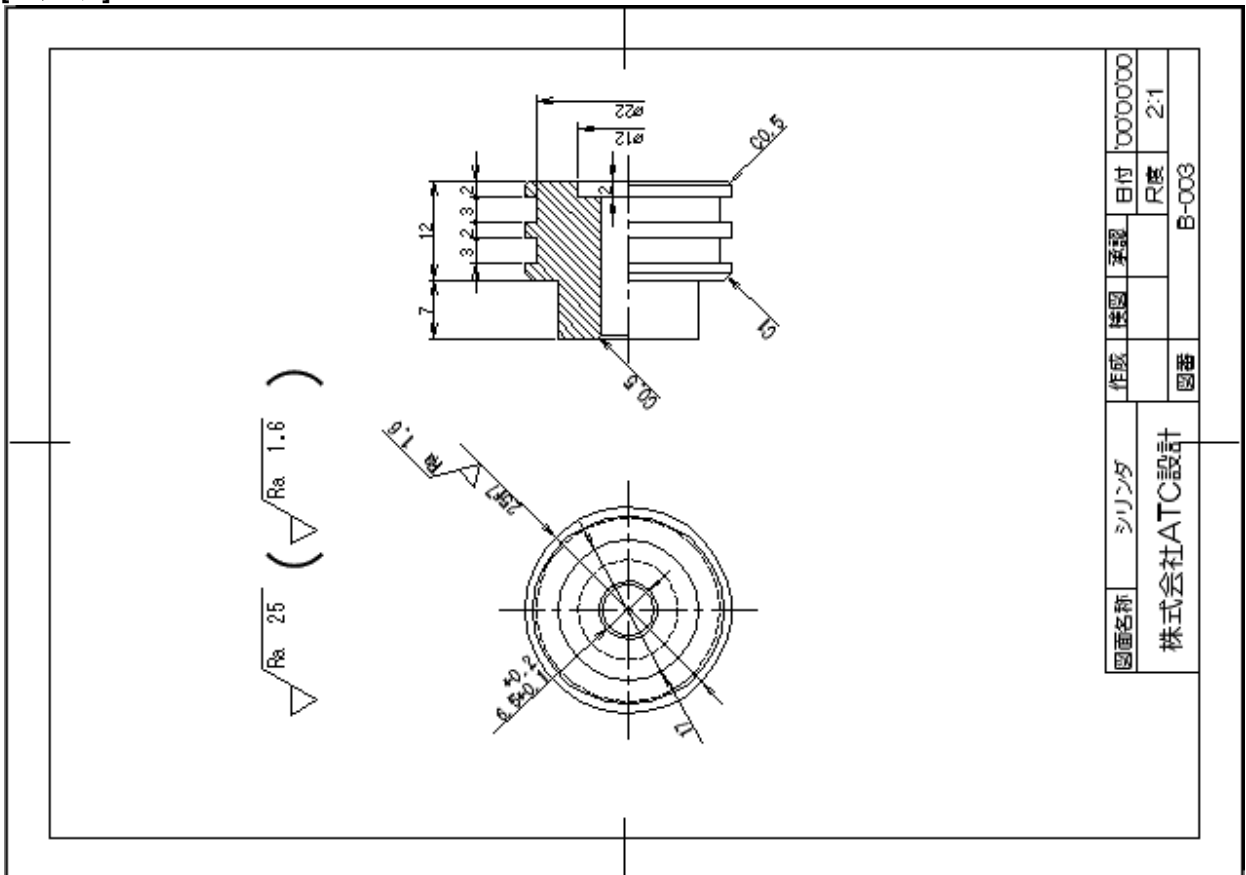
図面名称	本体 (設計変更)	作成	校閲	承認	日付	00'00'00
					尺数	1:1
					図番	B-001a
株式会社ATC設計						



[昇降軸]



[シリンダ]



## 02. 建築図面作成演習

## はじめに

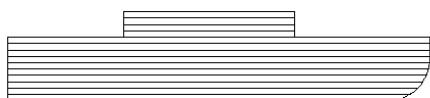
「02. 建築図面作成演習」では、部品と一般的な建築平面図を作成する演習形式になっています。

はじめに、図面を効率的に作成するための部品を作成します。部品は、ダイナミック ブロックで作成し、配置後、個別に編集できるようにパラメータとアクションを設定します。また、「データ書き出し」で作成する集計表とリンクできるように、建具には属性も設定します。

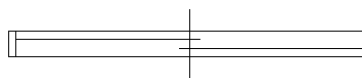
建築平面図は、トレーニング テンプレートをもとに新規作成し、1階平面図を通り芯から作成します。建具、家具、衛生機器などは、部品ブロックのファイルから配置します。印刷は、1階平面図、外部参照する2階平面図と、「データ書き出し」で配置する建具表をレイアウトして出力します。出力するペーパー空間に配置している図面枠は、ファイル情報とリンクするフィールドも設定します。

この章では、テンプレートは作成しません。テンプレートの作成方法は、「01. 機械図面演習」をご参照ください。

### ● 作成するダイナミック ブロック

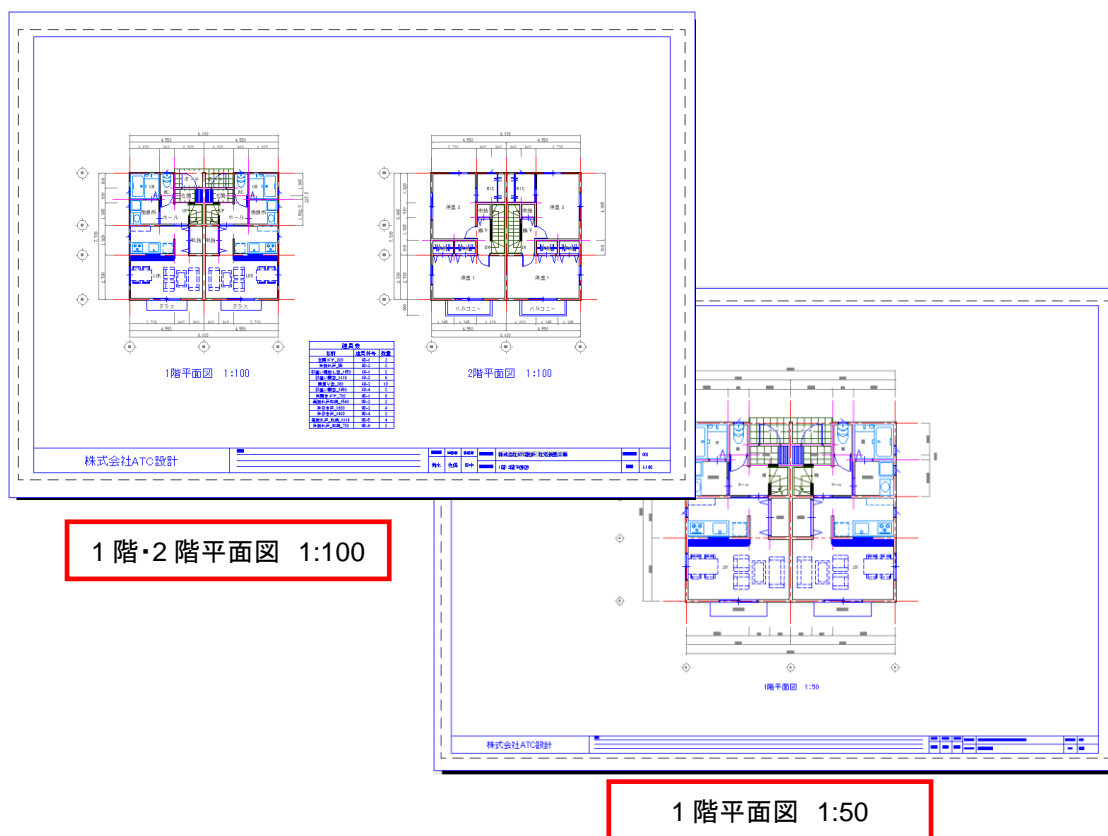


カウンター



引違い掃出し窓\_1650

### ● 作成する平面図



1階・2階平面図 1:100

1階平面図 1:50

## ダイナミック ブロックの作成

### ダイナミック ブロックの概要

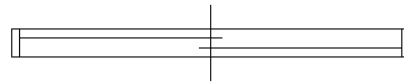
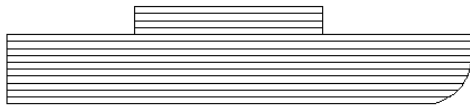
今回作成するブロックは、ダイナミック ブロックで作成します。ダイナミックブロックは、パラメータを設定し、そのパラメータにさまざまなアクションを設定することにより、配置したブロックを分解することなく、個々にパラメトリックに修正できます。

### ダイナミック ブロックの作成

今回は、カウンターと建具(引違い掃出し窓\_1650)を作成します。カウンターは、新規に図形から作成し、[直線状]パラメータに、[ストレッチ]アクションを設定してサイズ変更ができるようにします。また、配置後に上下左右をワンクリックで修正できるように、[反転]パラメータと、[反転]アクションも定義します。

建具は、図形と[反転]パラメータ、および[反転]アクションが設定されたダイナミック ブロックに、属性を定義します。定義した建具の属性は、[データ書き出し]で利用します。

- ・ 登録図形の作成
- ・ 図形のプロパティの設定(レイヤ、色、線種、線の太さ)
- ・ パラメータの設定
- ・ アクションの設定
- ・ 属性設定(引違い掃出し窓\_1650 に設定)

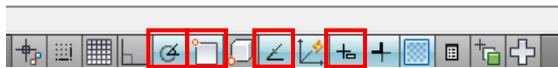


## 作図の準備

このあとの作図や編集のために、作図補助機能を設定します。

### 1. 作図補助機能を設定します。

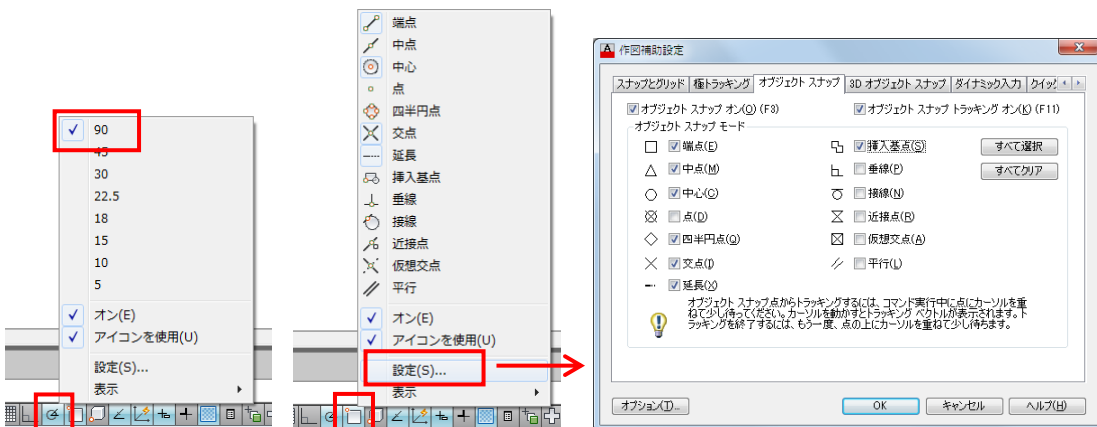
ステータスバー:[極トラッキング]、[オブジェクト スナップ]、[オブジェクト スナップ トラッキング]、[ダイナミック入力]を[オン]



[極トラッキング]の上で右クリックし、メニューの[90°]をオンに設定します。

つぎに、[オブジェクト スナップ]の上で右クリックし、メニューの[設定]をクリックします。

[作図補助機能]ダイアログボックスの[オブジェクト スナップ]タブが表示されます。右下図のように設定して[OK]をクリックします。



## 登録図形を作成

部品ファイルを開いて、「カウンター」のブロックを作成します。図形を作成後、パラメータとアクションを設定して、ダイナミック ブロックに設定します。

1. 「平面図\_BLOCK.dwg」を開きます。
2. [ブロック エディタ]を実行して、「カウンター」図形を作成します。

リボン:[挿入]タブ-[ブロック定義]パネル-[ブロック エディタ]

